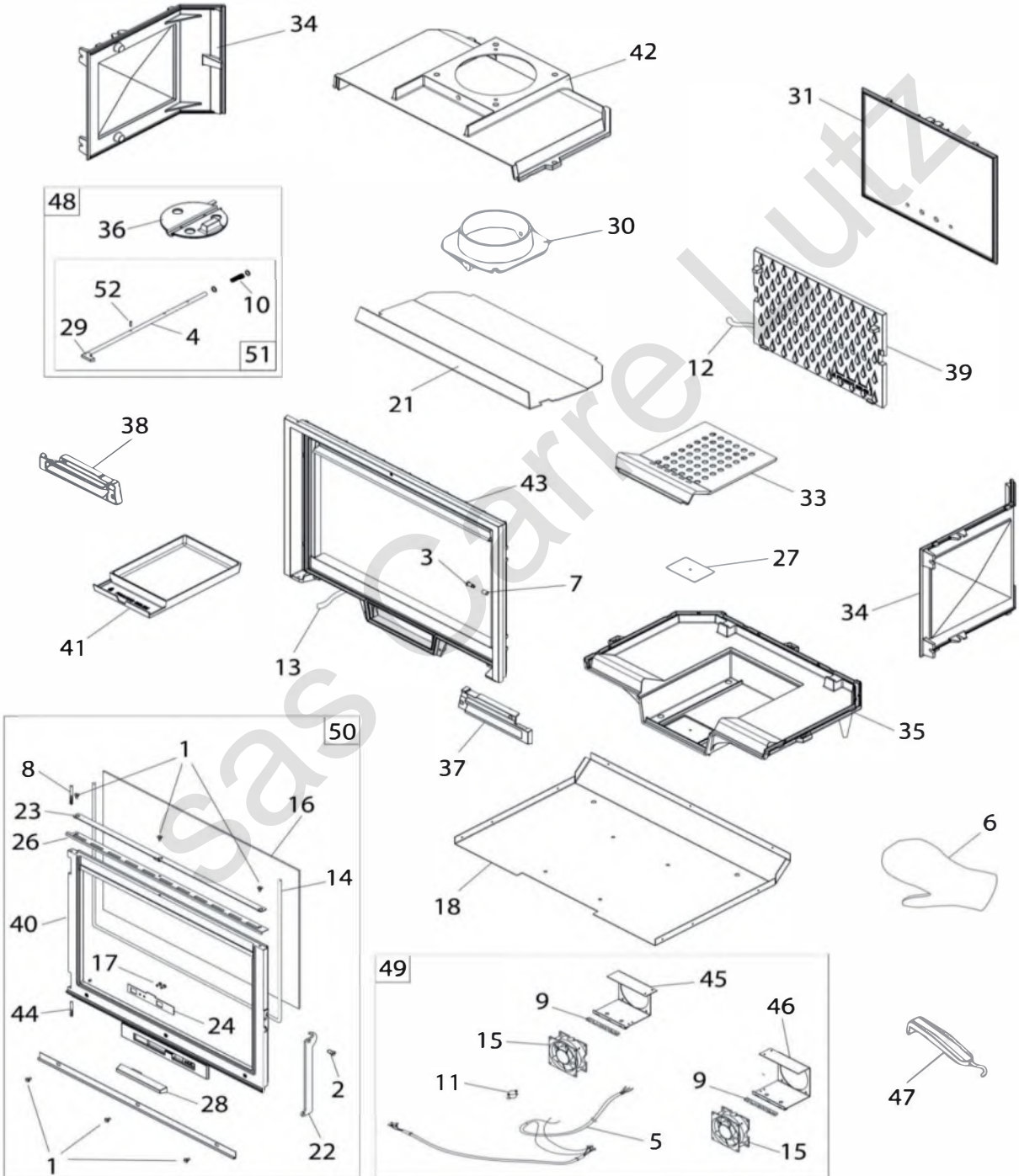
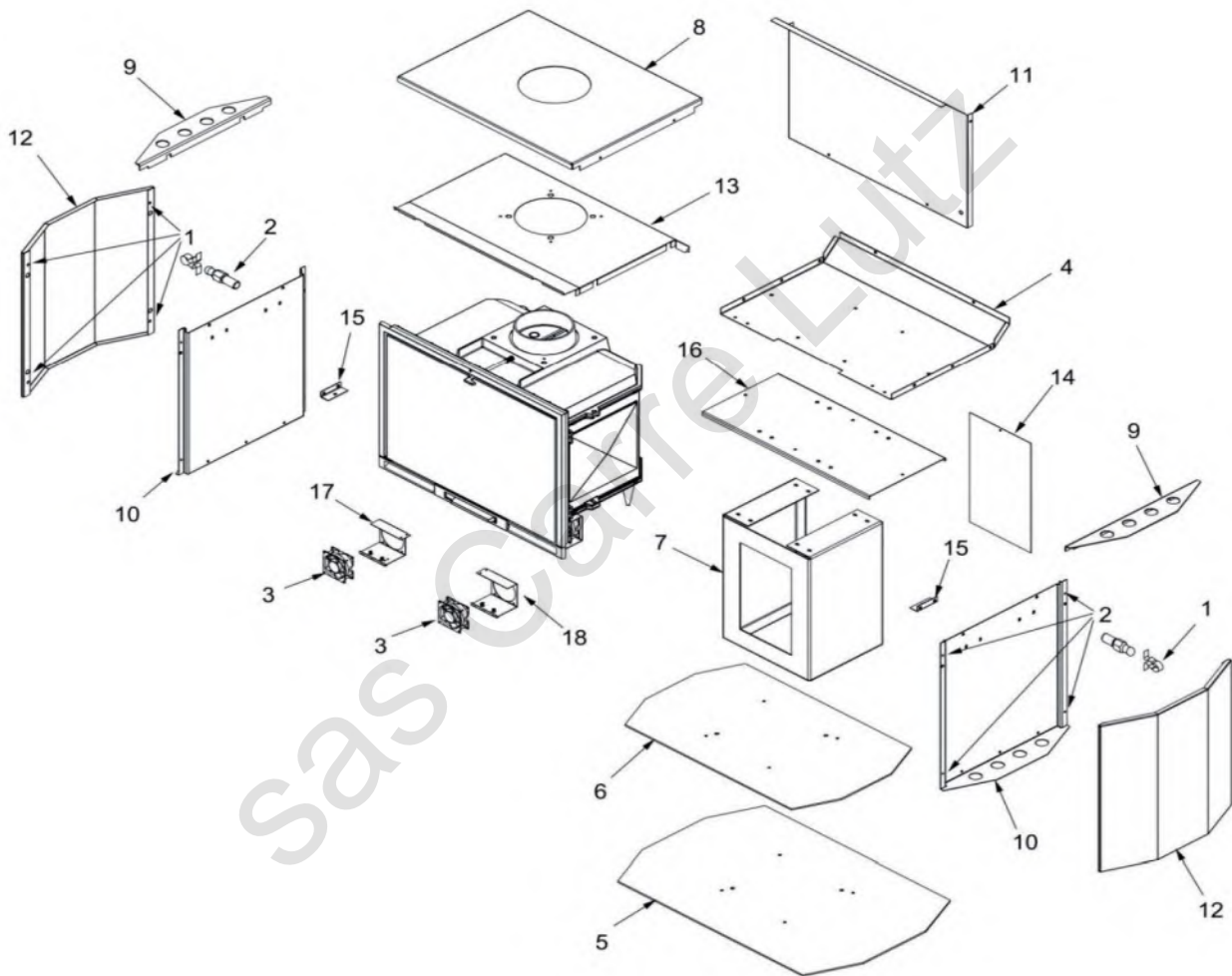




Clermont II Vision -1341209





CLERMONT-2 VISION -134-12-09

N°	CODE	DESIGNATION
1	100896	AXE NOIR
2	100897	AXE PLAN B
3	100951	AXE D'ARTICULATION
4	101090	AXE DE CLAPET
5	109332	CABLAGE PLAN 16755B
6	134107	GANT MAIN DR 6351232
7	134253	GALET DE FERMETURE
8	134712	GOUPILLE CANNEL 6X60
9	142316	JOINTTH PLAT 7X3 1M
10	166035	RESSORT D13 LG40
11	179042	THERMOSTAT 6341037Y
12	181607	TRESSE CERAMIQ9,5 1M
13	181633	TRESSE VERRE10GRIS1M
14	181632	TRESSE VERRE D6AD 1M
15	188508	VENTILATEUR 36562
16	188913	VERRE VITROCERAMIQUE
17	100939	AXE DE TIRAGE DIRECT
18	200124	DESSOUS D'ENVELOPPE
21	222586	CHICANE H (6341051)
22	236910-AB	LEVIER DE VERROUILLA
23	237434-AB	OBTURATEUR L-21 (634
24	249324	TRAPPE DE REGLAGE R-
25	259054-AB	PATTE DE FIXATION V-
26	271017-AB	ATTACHE Z-9 6341051
27	276005	PLAQUE SIGNAL6351232
28	301830-AB	POIGNEE REG AIR
29	303214-AB	MANETTE REGL6341047
30	303881-AB	BUSE 6340901868
31	306210	DERRIERE
33	309220	GRILLE 6341047
34	310220	COTE 6341047102
35	319740	SUPPORT GRILLE
36	320635	CLAPET 6341051206
37	324013-AB	GRILLE DROITE 634104
38	324114-AB	GRILLE GAUCHE 634104
39	330027	PLAQUE MOTIF 6341051
40	331136	PORTE DE FOYER 63410
41	331701	CENDRIER 6341047
42	352179	DESSUS 6341047621
43	359834-EF	FACADE 6341051 - IND
44	400106	AXE P/FOY NORMANDIE
45	602801	SUPP VENT GCE AI1040
46	653801	SUPP VENT DR AI1040
47	808001-ED	POIGN CROCHET 222 43
48	900996	MANET REG CP 6340744
49	988533	JEU 2 VENT+CABL 10KW
50	989039	PORTE COMPLETE 63410
51	900971	MANET REGLAG6341047
52	134758	GOUP MECANINDUS 4X1

CLERMONT-2-VISION- 1341209

N°	CODE	DESIGNATION
1	100602	ATTACHE RAPIDE
2	134501	GOUJON RAPID 6299
3	188508	VENTILATEUR 36562
4	913302	DESSOUS 1341201
5	200480	SOCLE 1341403
6	200481	SOCLE 1341403
7	201007-AY	PIED A-9 (1341403) I
8	201819-AY	DESSUS 1341201
9	202116-AY	SUPPL DESSUS 1341403
10	202828	SUPPORT A-27 (134140
11	207329	HABILLAGE ARRIERE B-
12	207634-EK	COTE 1341202
12	207634-EM	COTE 1341202
12	207635	COTE 1341403
13	217238	DESSUS D'ENVELOPPE E
14	236136-EK	PLAQUE OBTUR 1341403
14	236136-EM	PLAQUE OBTURAT
14	236137	PLAQUE D'OBTURATION
15	956500	PATTE FIXAT 1341402
16	275617	RAIDISSEUR Z-47 (134
17	970112	SUPP VENT GCH1341201
18	970111	SUPP VENT DRT1341201